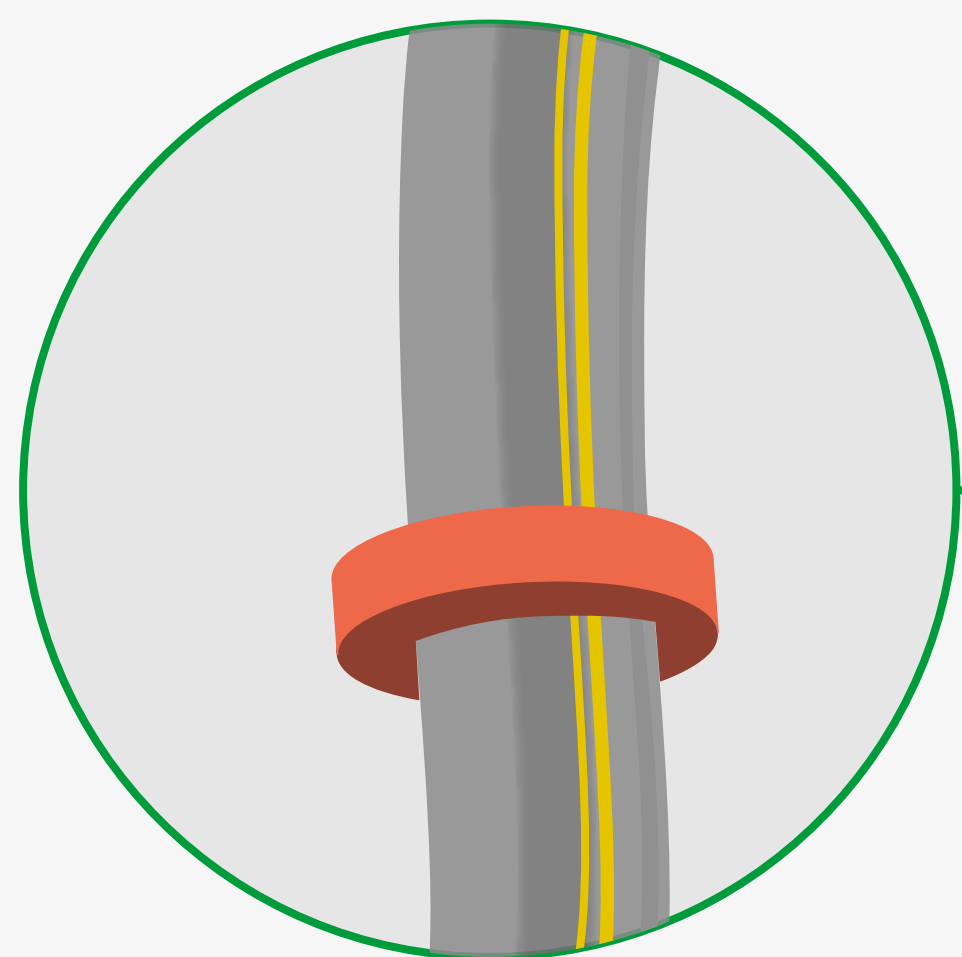
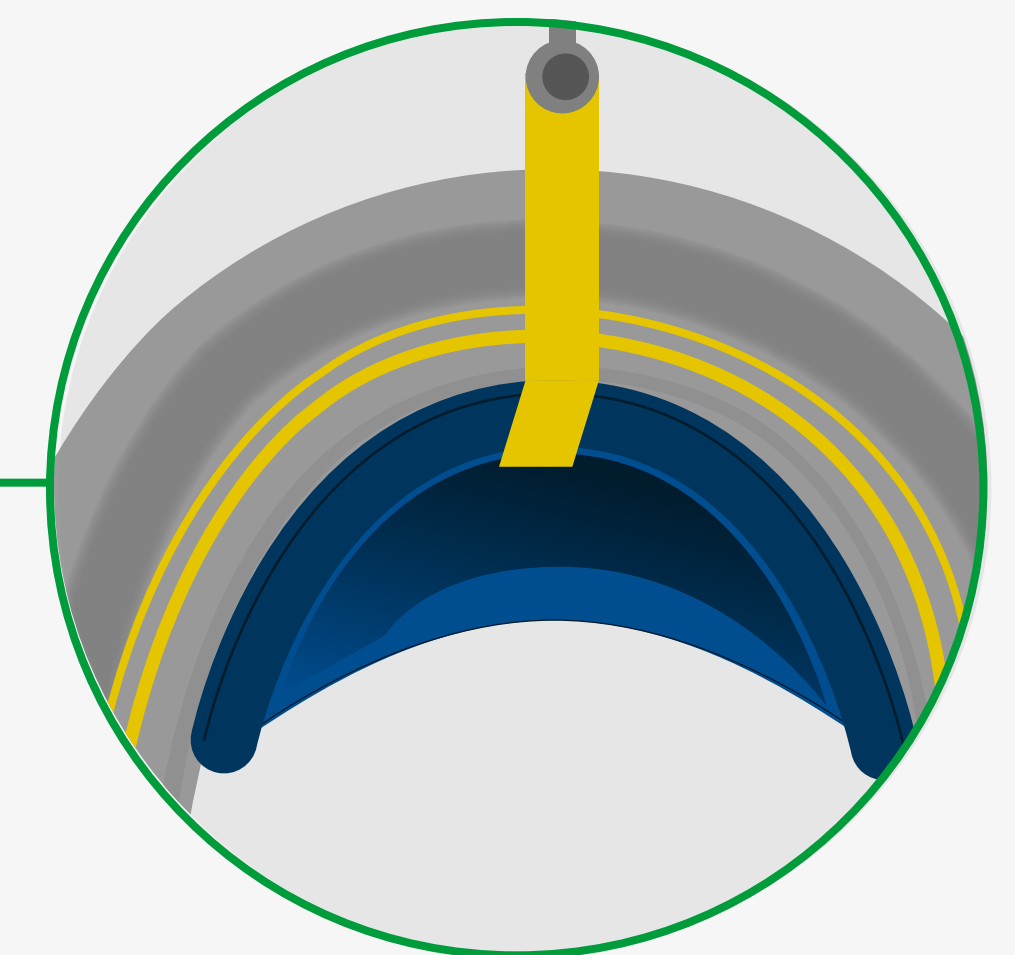


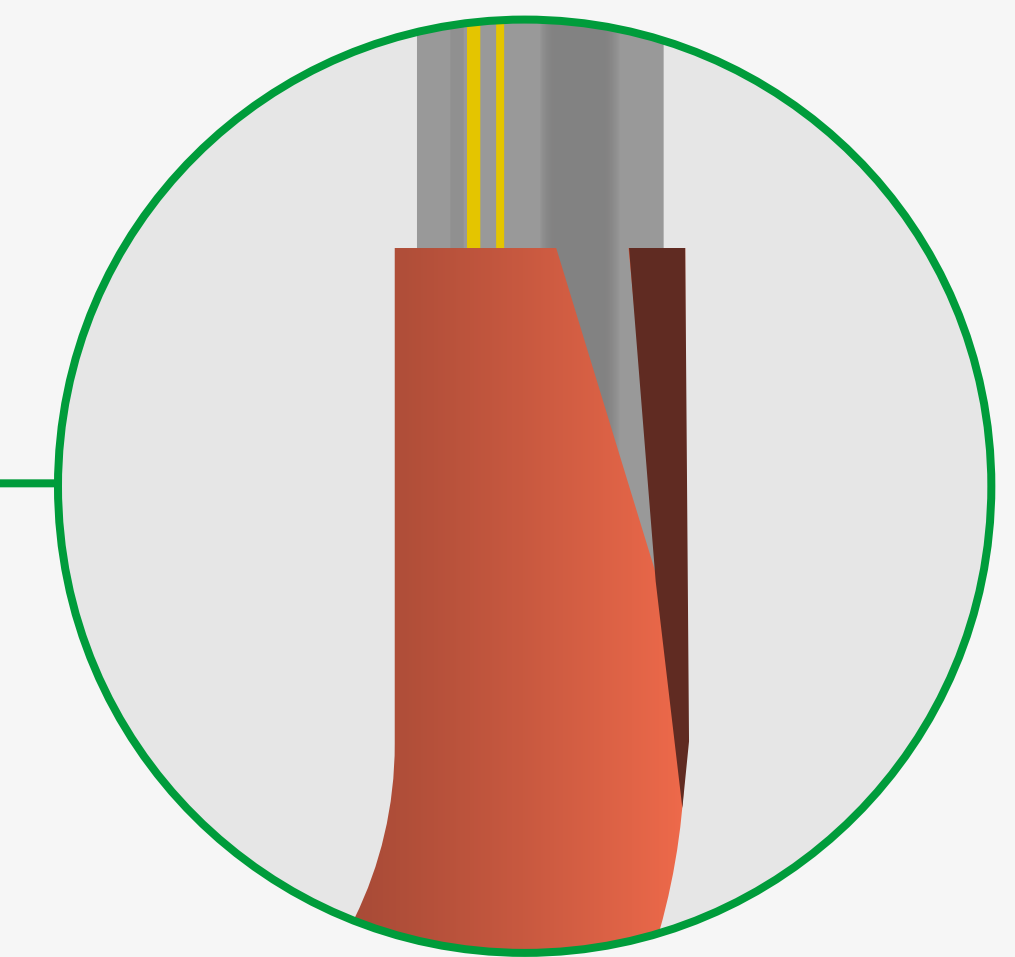
Maßnahmen zur Verlängerung der Lebenserwartungen von Schlauchleitungen



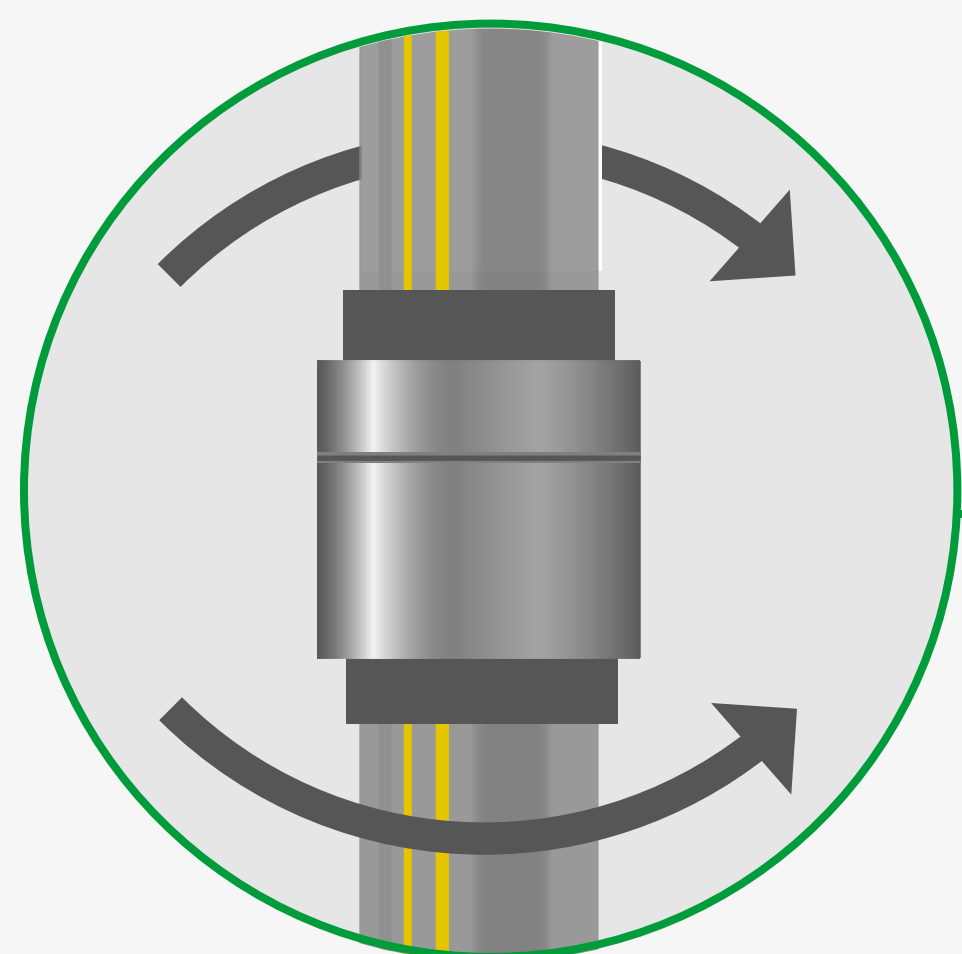
Prallring
schützt bei Aufprall



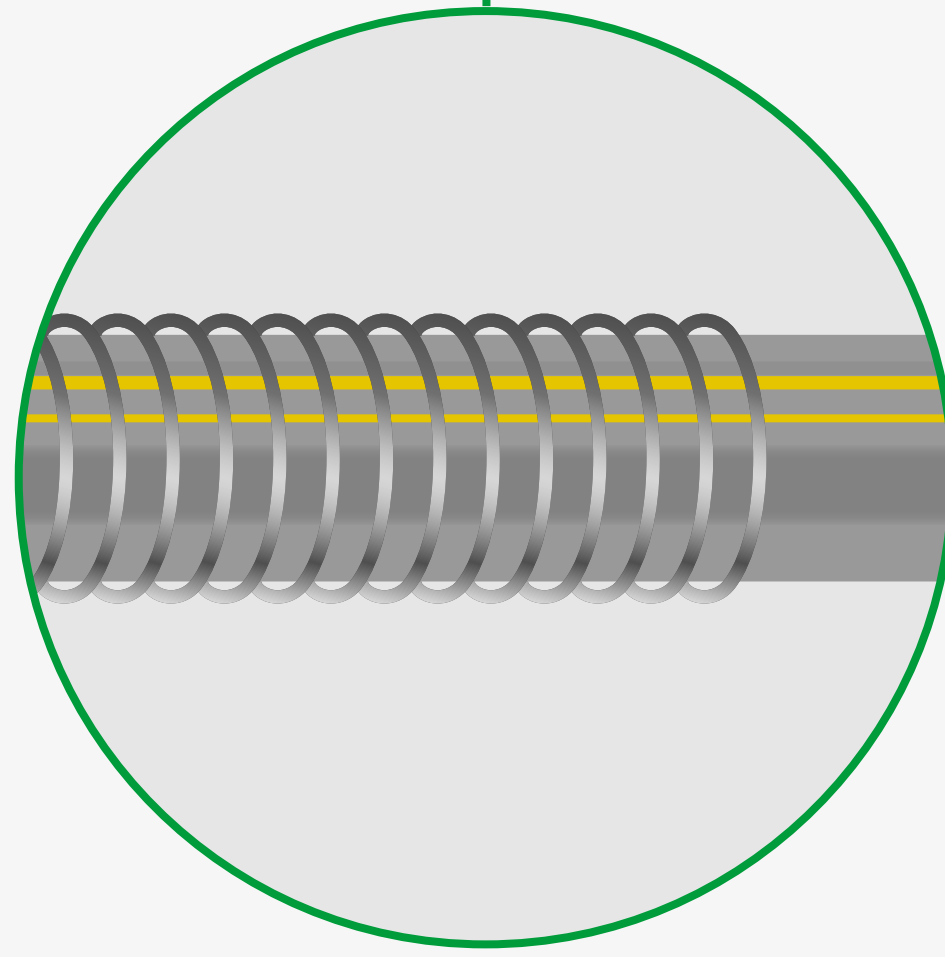
Schlauchsattel
schützt vor Knickung



Hitzeschutz schützt
vor Strahlungshitze

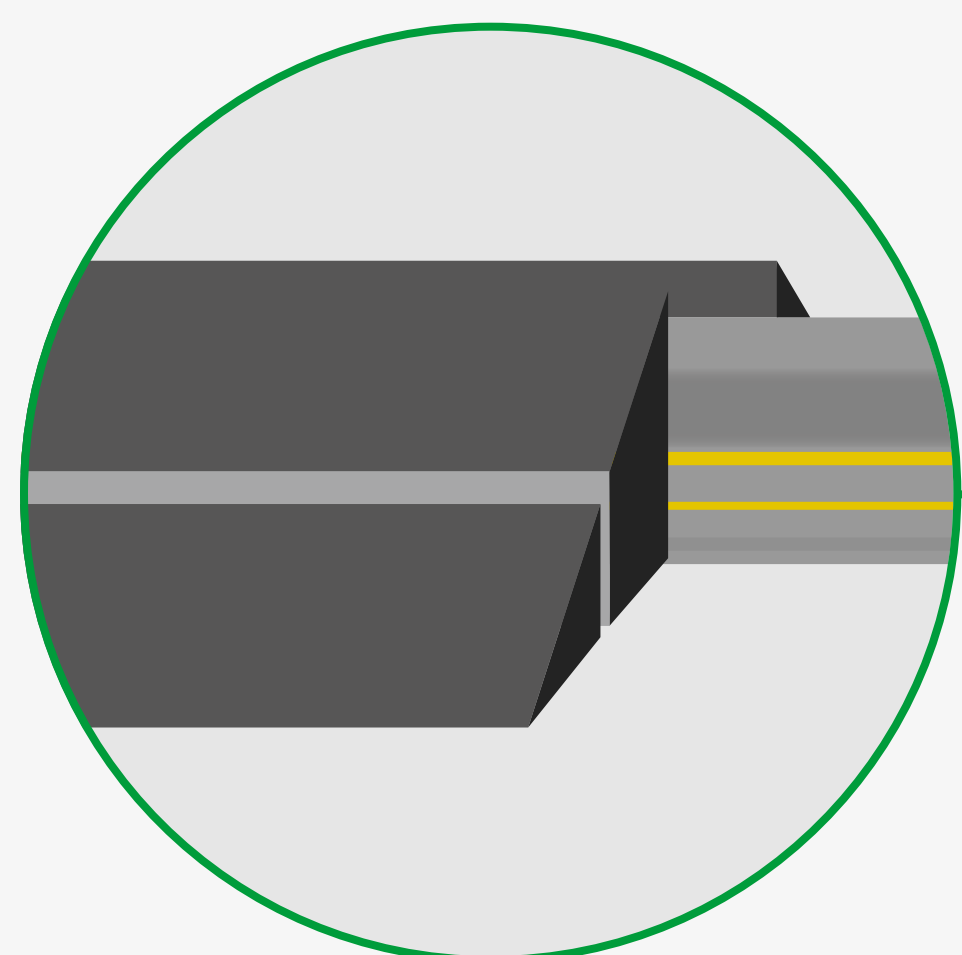


Drehgelenk
schützt vor Torsion

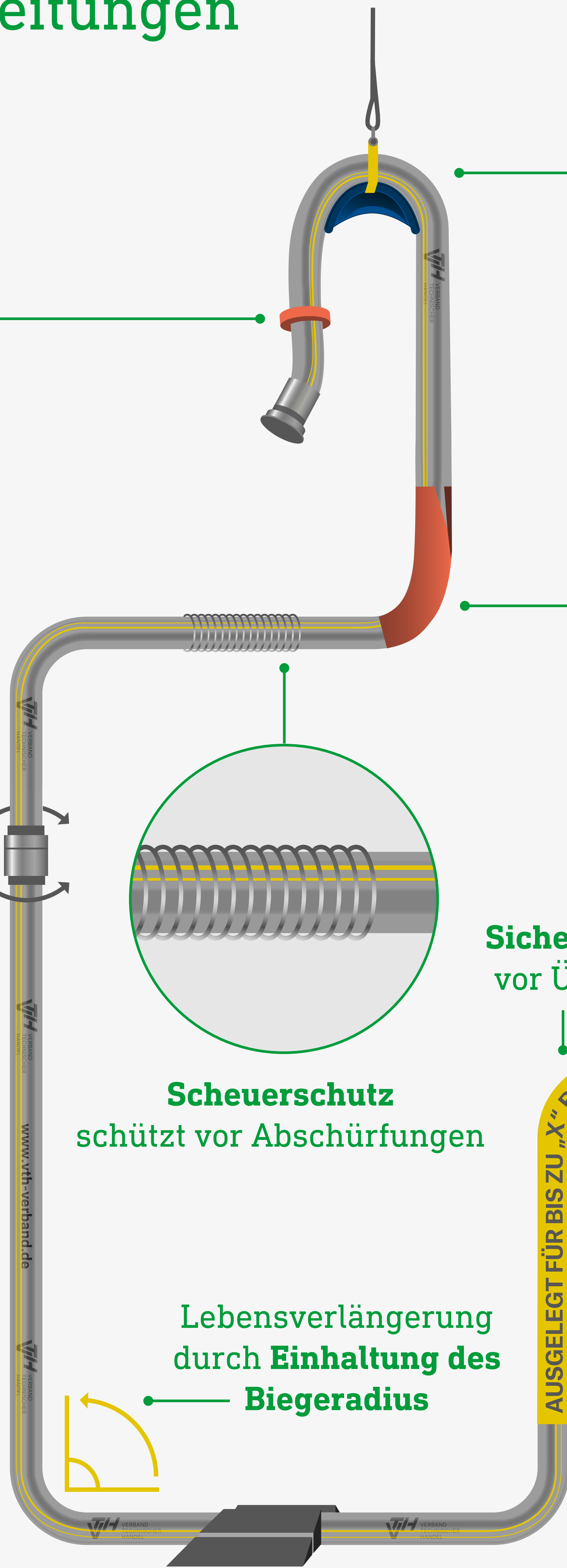


Scheuerschutz
schützt vor Abschürfungen

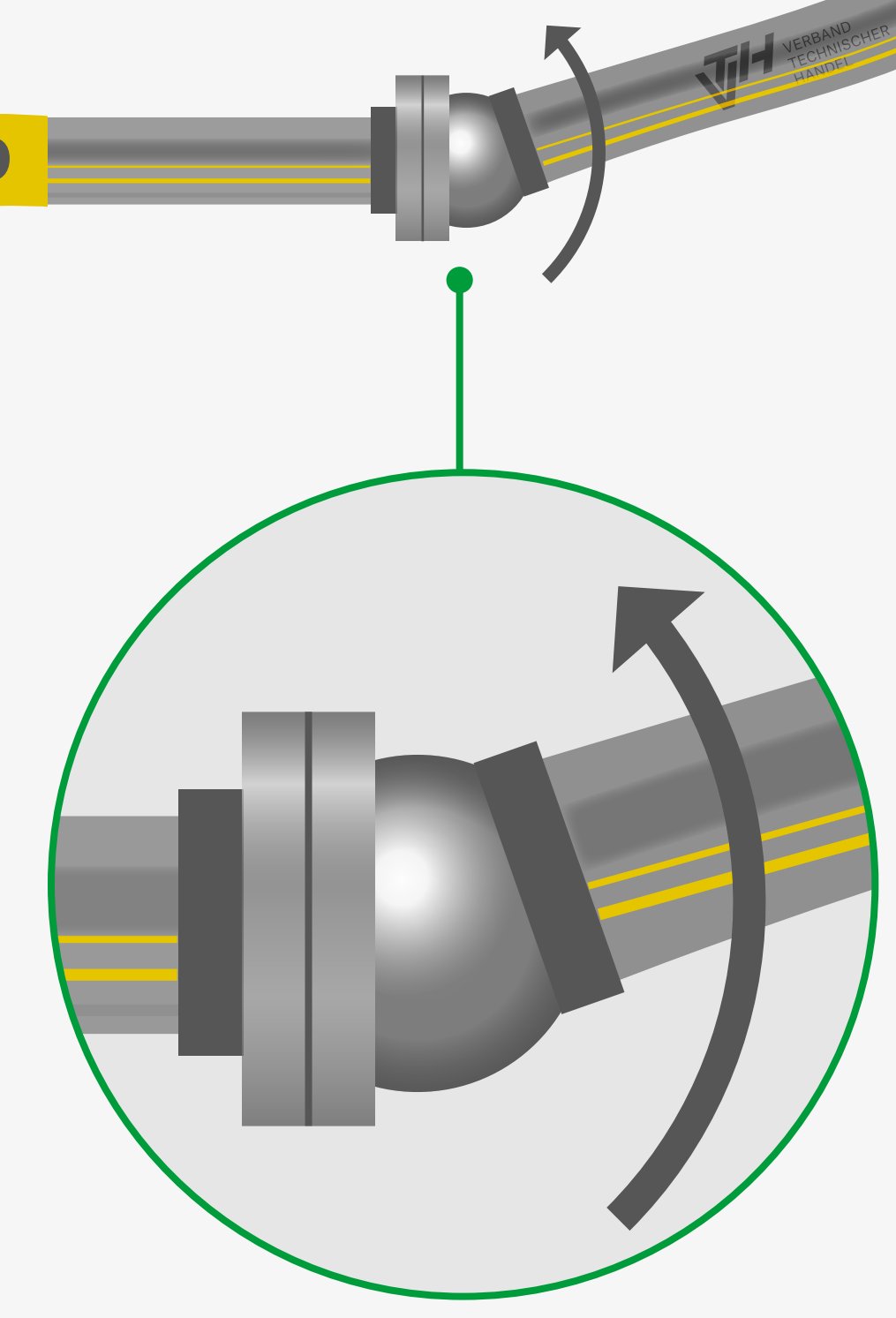
Sicherheitsfaktor schützt
vor Überbeanspruchung



Überfahrbrücke
schützt vor Zerstörung
durch Überfahren



Lebensverlängerung
durch **Einhaltung des
Biegeradius**



Kugelgelenk
schützt vor Torsion
und Knickung